

# ramonsoler.

→ Ficha Técnica

Data Sheet

Fiche Technique

Technisches Datenblatt

Ficha Técnica

Ac. baño

114604 WCGR GRAFITO (379802GR +9552GR +1121CGR)

114604WCGR

**Colección:**  
Ac. baño

**Acabado:**  
Grafito

**Código:**  
99F304706

**Ubicación:**  
Baño

**Categoría:**  
Wc

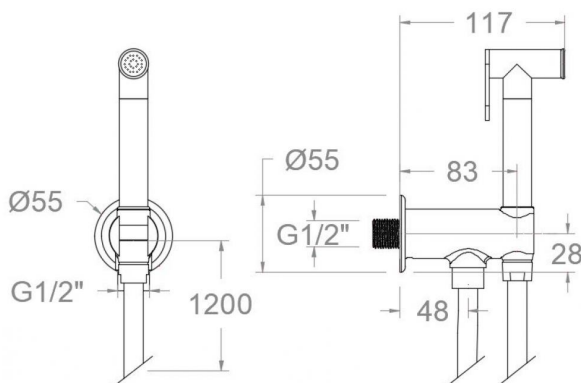


### Características técnicas

- Resistente al choque térmico y químico antilegionela.
- Garantía de 5 años en grifería y 3 años en complementos.
- Presión de uso entre 1-5 bar (14.5-72.5 PSI). Recomendada 3 bar (43 PSI).
- Nivel acústico a 3 bar (43 PSI): inferior a 20 dB.
- Temperatura recomendada de uso de 15°C a 55°C. Temperatura máxima de uso 65°C. Máximo 1h a 90°C

### Ensayos

- Ensayos de estanquidad, caudal, comportamiento mecánico bajo presión, resistencia mecánica y corrosión, según las exigencias de las Normas Europeas EN 1113 y EN 248.



114604 WCGR GUN METAL (379802GR+9552GR+1121CGR)

114604WCGR

**Collection:**  
Ac. baño

**Finish:**  
Grafito

**Code:**  
99F304706

**Location:**  
Baño

**Category:**  
Wc

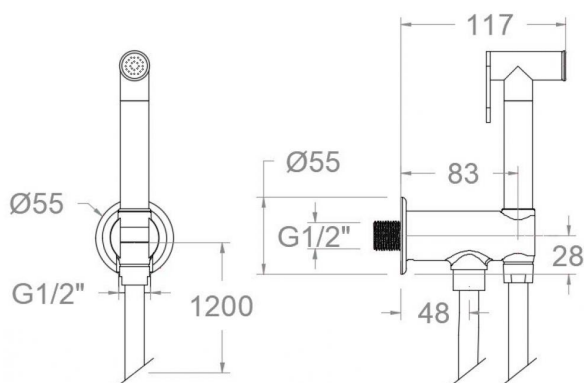


## Technical characteristics

- Thermal shock resistant and anti-Legionella chemical.
- Guarantee of 5 year for tapware and 3 years for accesories.
- Use pressure between 1-5 bar (14.5-72.5 PSI). Recomend pressure 3 bar (43 PSI).
- 3 bar (43 PSI) acoustic level less than 20 dB.
- Recommended temperature of use from 15°C to 55°C. Maximum use temperature 65°C. Maximum 1h at 90°C

## Tests

- Water tightness, flow rate, mechanical behavior under pressure, mechanical resistance and corrosion test according to european standards EN 1113 and EN 248.





114604 WCGR GUN METAL (379802GR+9552GR+1121CGR)

114604WCGR

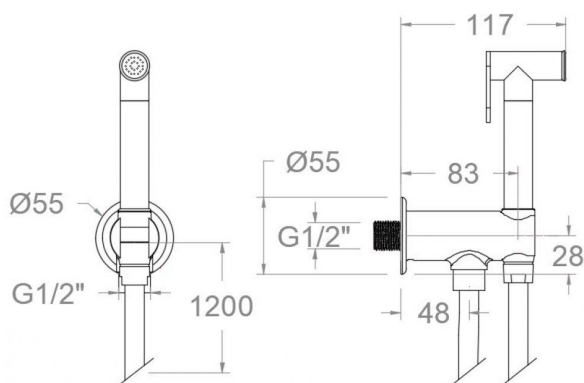
Collection:  
Ac. bañoFinition:  
GrafitoCode:  
99F304706Lieu:  
BañoCatégorie:  
Wc

### Caractéristiques techniques

- Résiste au choc thermique et chimique anti-légionelle.
- Garantie de 5 ans en robinetterie et 3 ans en compléments.
- Pression d'utilisation entre 1-5 bar (14.5-72.5 PSI). Recommandée à 3 bar (43 PSI).
- Niveau acoustique à 3 bar (43 PSI): inférieur à 20 dB.
- Température d'utilisation recommandée de 15°C à 55°C. Température maximale d'utilisation 65°C. Maximum 1h à 90°C

### Essais

- Essais d'étanchéité, débit, comportement mécanique sous pression, résistance mécanique et corrosion, selon les exigences des Normes Européenne EN 1113 et EN 248.



114604 WCGR GUN METAL (379802GR+9552GR+1121CGR)

114604WCGR

**Sammlung:**  
Ac. baño

**Ausführung:**  
Grafito

**Code:**  
99F304706

**Standort:**  
Baño

**Kategorie:**  
Wc

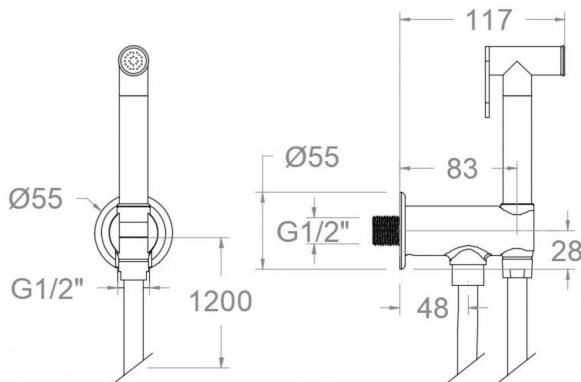


## Technische eigenschaften

- Widerstandsfähigkeit bei Anti-Legionellen Temperaturschock.
- 5 Jahre Garantie auf Armaturen bei Herstellungsfehler und 3 Jahre auf Zubehör und Komponenten.
- Optimales Durchflussvolumen bei 3 bar (43 PSI). Wasserdruck zwischen 1 bis 5 bar (14.5-72.5 PSI).
- Geräuschklasse I. Geräuschpegel bei 3 bar (43 PSI): unter 20 dB.
- Temperatur-Empfehlung von 15-55°C. Maximale Temperatur 65°C. Maximal 1 Stunde bei 90°C

## Qualitätsprüfung

- Dichtheits-, Durchfluss-, mechanisches Verhalten unter Druck, mechanische Widerstands- und Korrosionsprüfung, gemäß den europäischen Normen EN 1113 und EN 248.



114604 WCGR GUN METAL (379802GR+9552GR+1121CGR)

114604WCGR

**Coleção:**  
Ac. baño

**Acabamento:**  
Grafito

**Código:**  
99F304706

**Localização:**  
Baño

**Categoria:**  
Wc

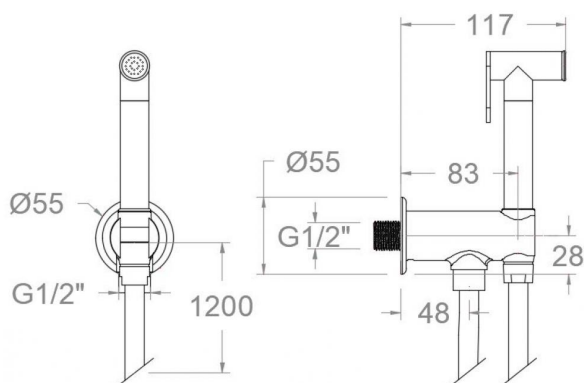


## Características técnicas

- Resistente ao choque térmico e químico antilegionella.
- Garantia de 5 anos para torneiras e 3 anos para complementos.
- Pressão de uso entre 1-5 bar (14.5-72.5 PSI) . Recomendada 3 bar (43 PSI).
- Nível acústico a 3 bar (43 PSI): inferior a 20 dB.
- Temperatura recomendada de uso de 15°C a 55°C. Temperatura máxima de uso de 65°C. Máximo 1h a 90°C

## Ensaio

- Ensaio de estanqueidade, fluxo, comportamento mecânico sob pressão, resistência mecânica e corrosão, de acordo com as exigências das Normas Europeias EN 1113 e EN 248.



**ramonsoler.**

→ [rsramonsoler.com](https://rsramonsoler.com)